

涡轮增压器设计 技术服务结果报告

委托方：重庆德蚨乐机械制造有限公司

(盖章)

年 月 日

项目负责人： (签字)

受托方：重庆文理学院

(盖章)

年 月 日

项目负责人： (签字)

项目研究成果简介

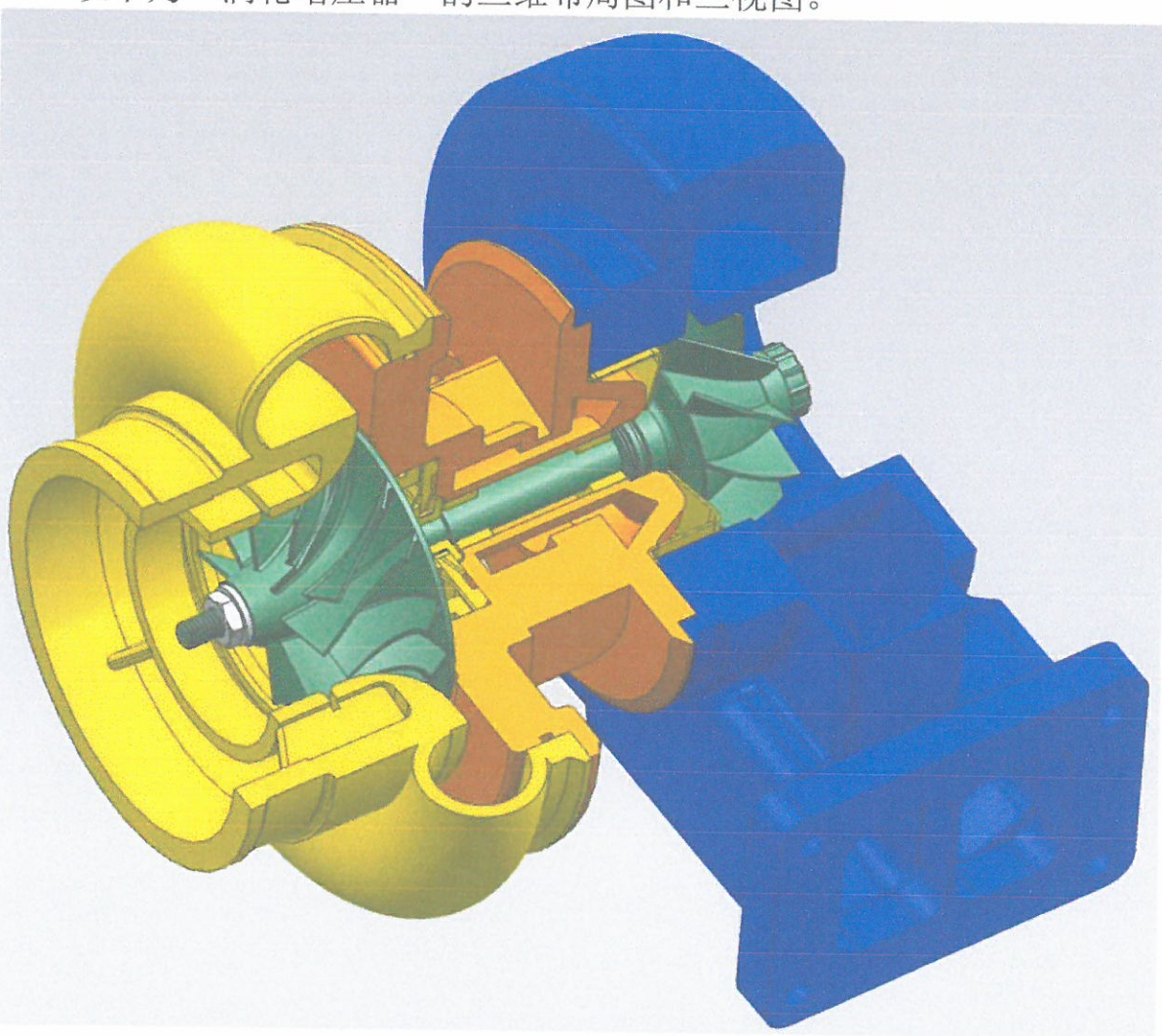
受托方根据用户要求，设计了一套涡轮增压器，并向委托方提供设备的方案设计说明书和一套完整的电子三维设计图，委托方可以根据用户需求，自行设计其专用尺寸。主要形成了以下成果：

1、完成了“涡轮增压器”的设计，形成产品设计说明书一份（见附件）。

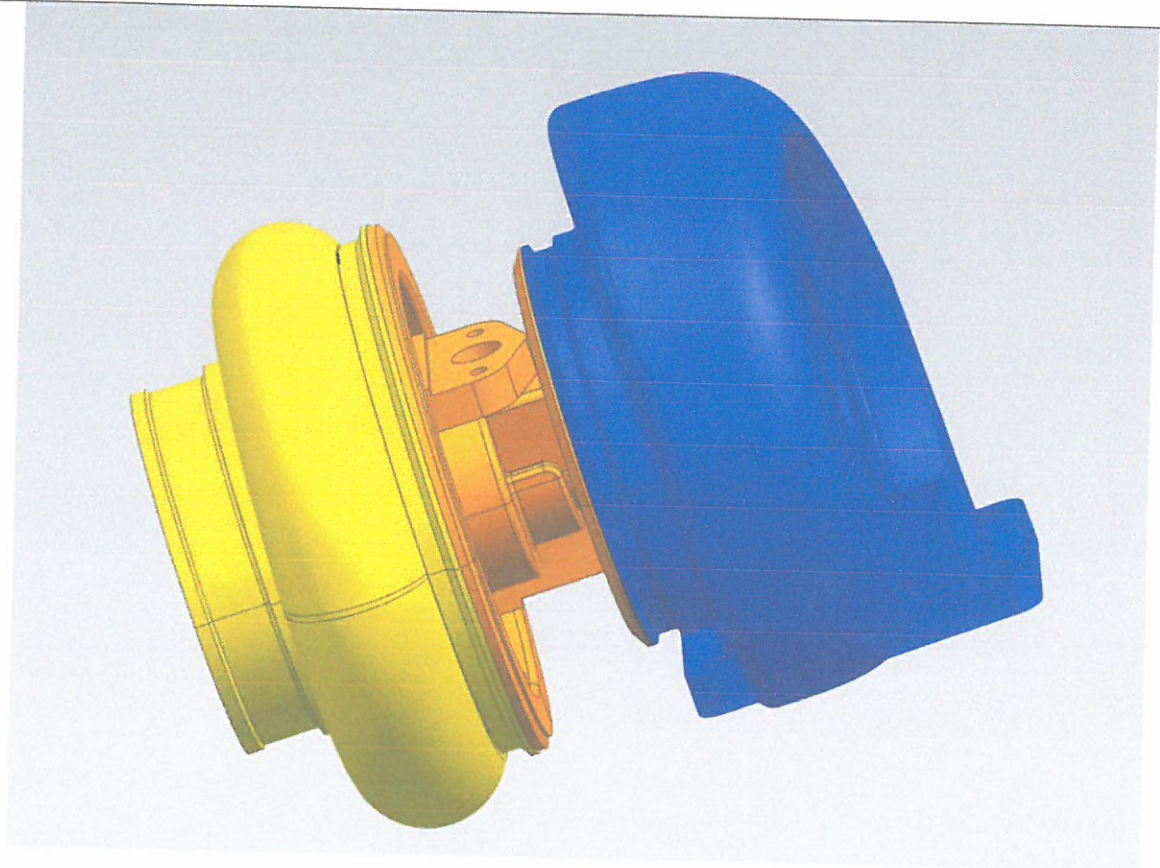
2、“涡轮增压器”的三维布局图，同时手动检查零件对设备的可操作性；

3、“涡轮增压器”总体方案设计三维电子建模图一套。

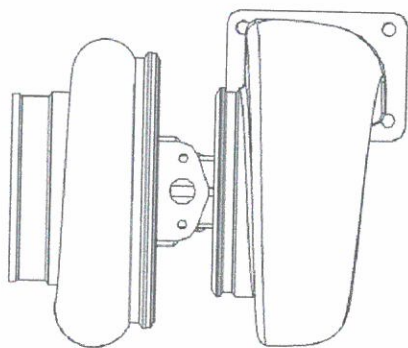
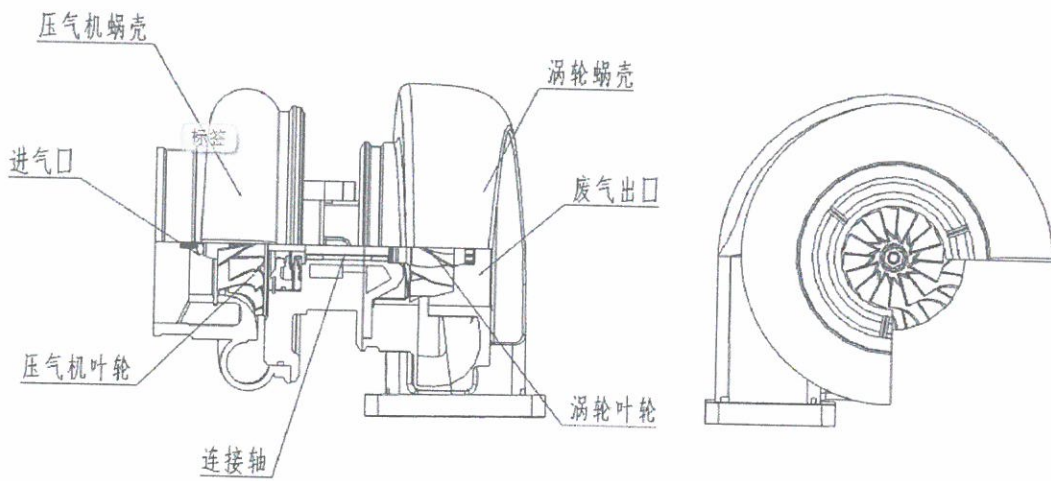
以下为“涡轮增压器”的三维布局图和三视图。



涡轮增压器的总体布局图



涡轮增压器的总体布局图



涡轮增压器的三视图

附件:

涡轮增压器方案设计说明书

1 项目研究的目的与意义

涡轮增压器在日常机械中,使用广泛,用途很多,它可以用到各方面的机械上,比如,柴油机涡轮增压器,船用机涡轮增压器等等。涡轮增压器是一种在很高的温度下用超高的速度进行旋转的机械,像这样高速旋转的机械往往会因安装或者使用不当而造成损坏,给用户带来一定的经济损失,并给使用者带来麻烦。随着汽油发动机向高性能、低排放、节能化、小型化的方向发展,使涡轮增压技术的应用越来越广泛,成为当下汽油发动机的主流。在追求发动机高的动力性及经济性的同时,对涡轮增压器的能力要求越来越高。涡轮增压就是将进入气缸前的新鲜空气预先通过涡轮增压器进行压缩,然后以高密度送入气缸,以相对的高压参与燃烧。进入气缸的空气压力越大,充量越多,与其混合的燃料燃烧就越充分,利用率也越高,一般比没有安装增压系统的发动机增加40%左右的功率。涡轮增压虽然可以将发动机的动力潜能发挥得淋漓尽致,但由于它结构精密,维护与维修所需的水平相对高,涡轮增压器的研究对于设备的安全、经济效益具有重大影响。

2 项目实施情况

自立项以来,项目组成员开展了多次方案讨论,且对一些涡轮增压器等装备进行了广泛的调研。在调研过程中,我们重点针对涡轮增压器进行了考察,根据调研情况,项目负责人召集项目组成员多次召开涡轮增压器的方案讨论,并组织相关人员到相关企业实地考察,主要完成了以下工作:

1) 项目开发前的调研、实地考察、初定方案研讨、论证等工作,并组织到生产企业,了解涡轮增压器在实际生产中存在情况,为涡轮增压器的建立提供相关的设计依据。

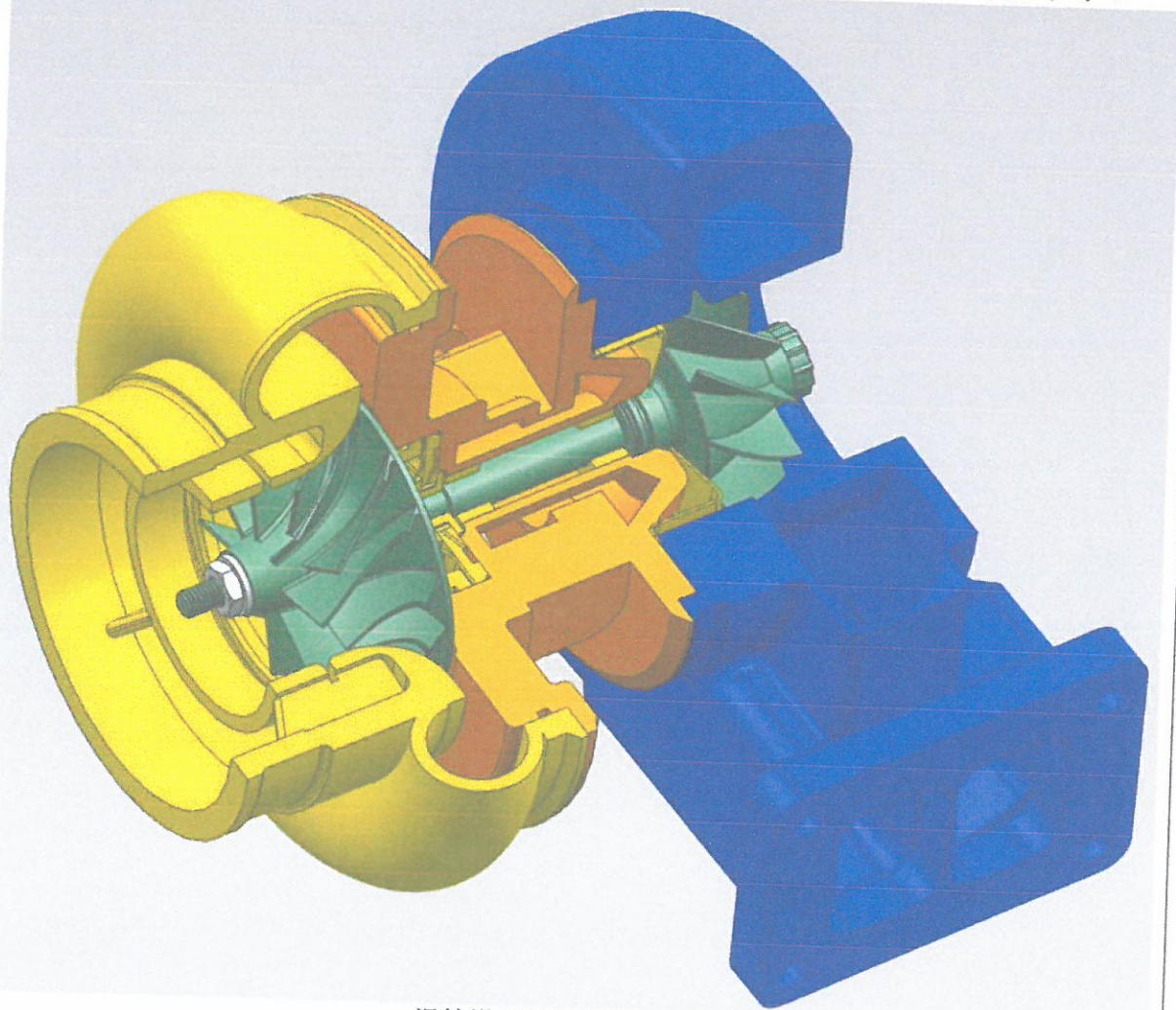
2) 方案的设计、研究阶段。项目组成员根据各自的分工,分别对涡轮增压器的各个零部件进行了相应的设计,并利用UG建立了三维设计模型,列出了涡轮增压器各部件的部装平面图。

3) 方案设计的定型、结题阶段,项目组成员将各部件设计完成后,交由项目组讨论,项目负责人根据各自的介绍,功能的实现等认真分析了方案的可行性,汇总意见后与重庆大泰电子科技有限公司沟通,向其提交涡轮增压器的方案设计,并写出具有涡轮增压器的设计说明书,准备验收。

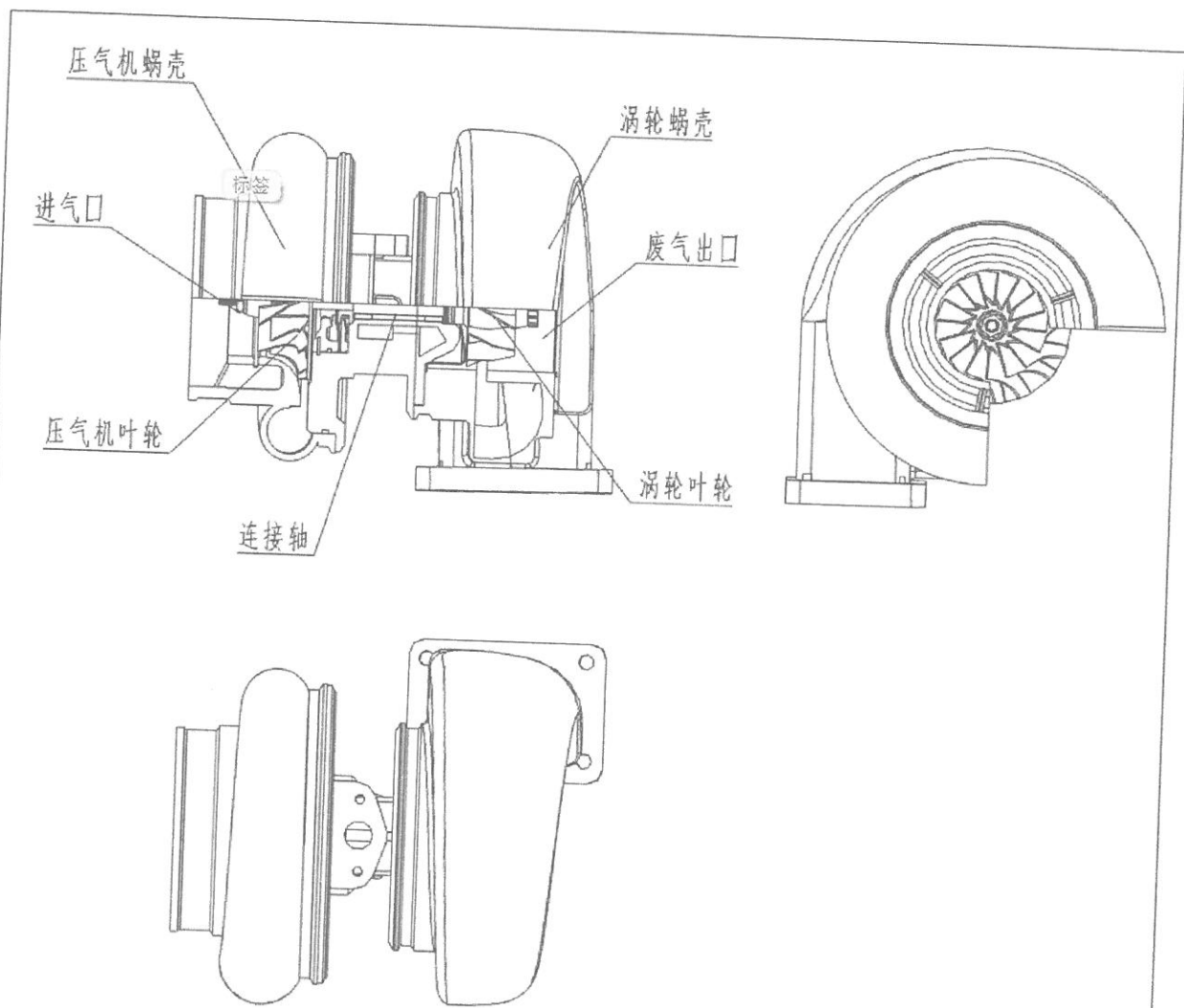
3 涡轮增压器的方案设计

3.1 总体布局

涡轮增压器实际上是一种空气压缩机，通过压缩空气来增加进气量。它是利用发动机排出的废气惯性冲力来推动涡轮室内的涡轮，涡轮又带动同轴的叶轮，叶轮压送由空气滤清器管道送来的空气，使之增压进入气缸。当发动机转速增大，废气排出速度与涡轮转速也同步增加，叶轮就压缩更多的空气进入气缸，空气的压力和密度增大可以燃烧更多的燃料，相应增加燃料量和调整发动机的转速，就可以增加发动机的输出功率了。



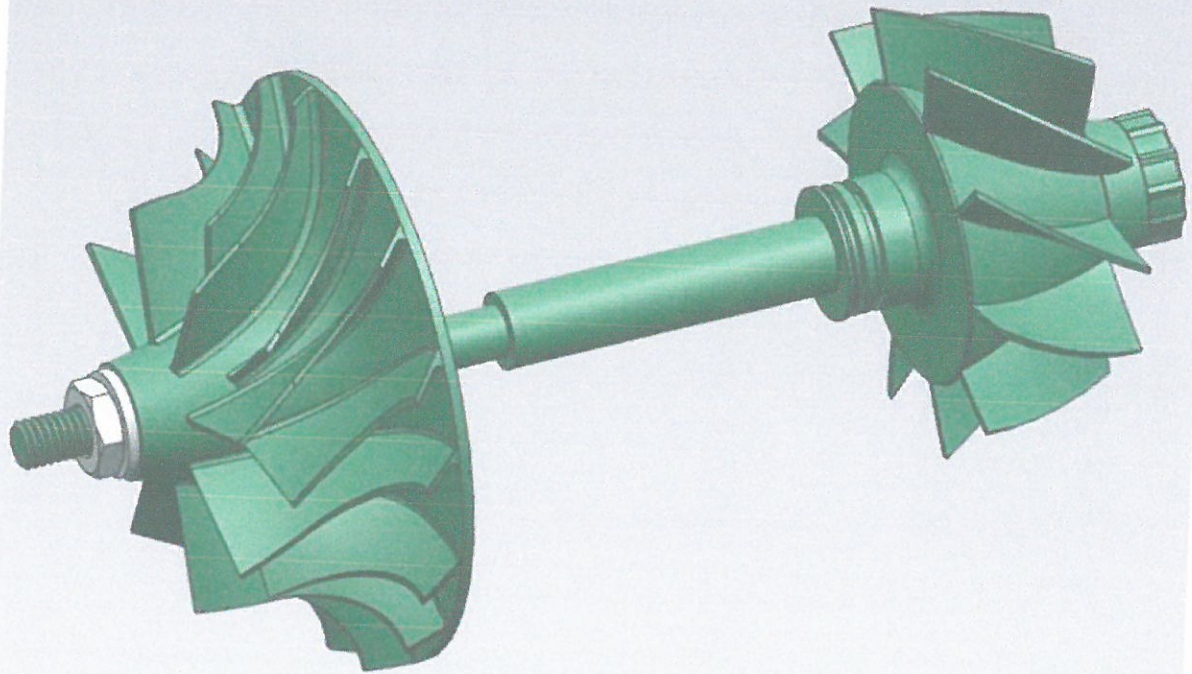
涡轮增压器的总体布局图



涡轮增压器的三视图

3.2 叶轮的设计

叶轮既指装有动叶的轮盘，是冲动式汽轮机转子的组成部分，又可以指轮盘与安装其上的转动叶片的总称。叶轮可以根据形状以及开闭合情况进行分类。涡轮增压器的核心部件就是涡轮和压气机叶轮，两者通过转轴连接在一起。涡轮增压器的工作原理很简单，高压废气冲击涡轮使其高速旋转，这个转速很高，现在车用涡轮增压的转速 $(12\sim 20)\times 10^2/\text{min}$ ，同时带动叶轮高速转动，叶轮能高速压缩空气。涡轮的作用是将废气的动能转化为转轴的高速旋转，叶轮的作用是对空气进行压缩，两者的形状完全不同，气流的运动方向也完全不一致。

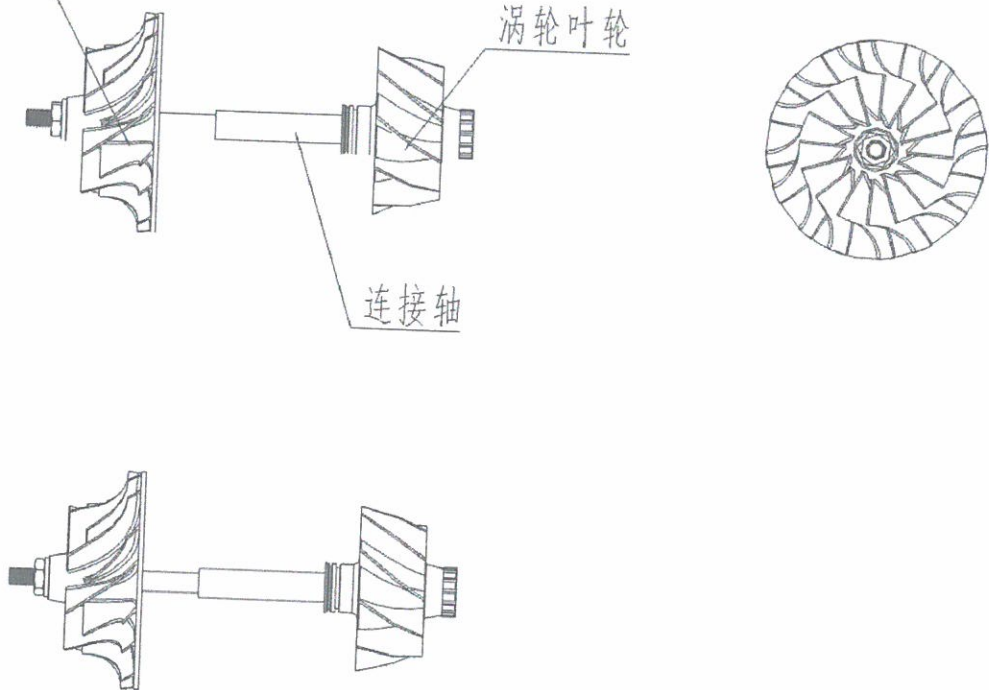


叶轮三维图

压气机叶轮

涡轮叶轮

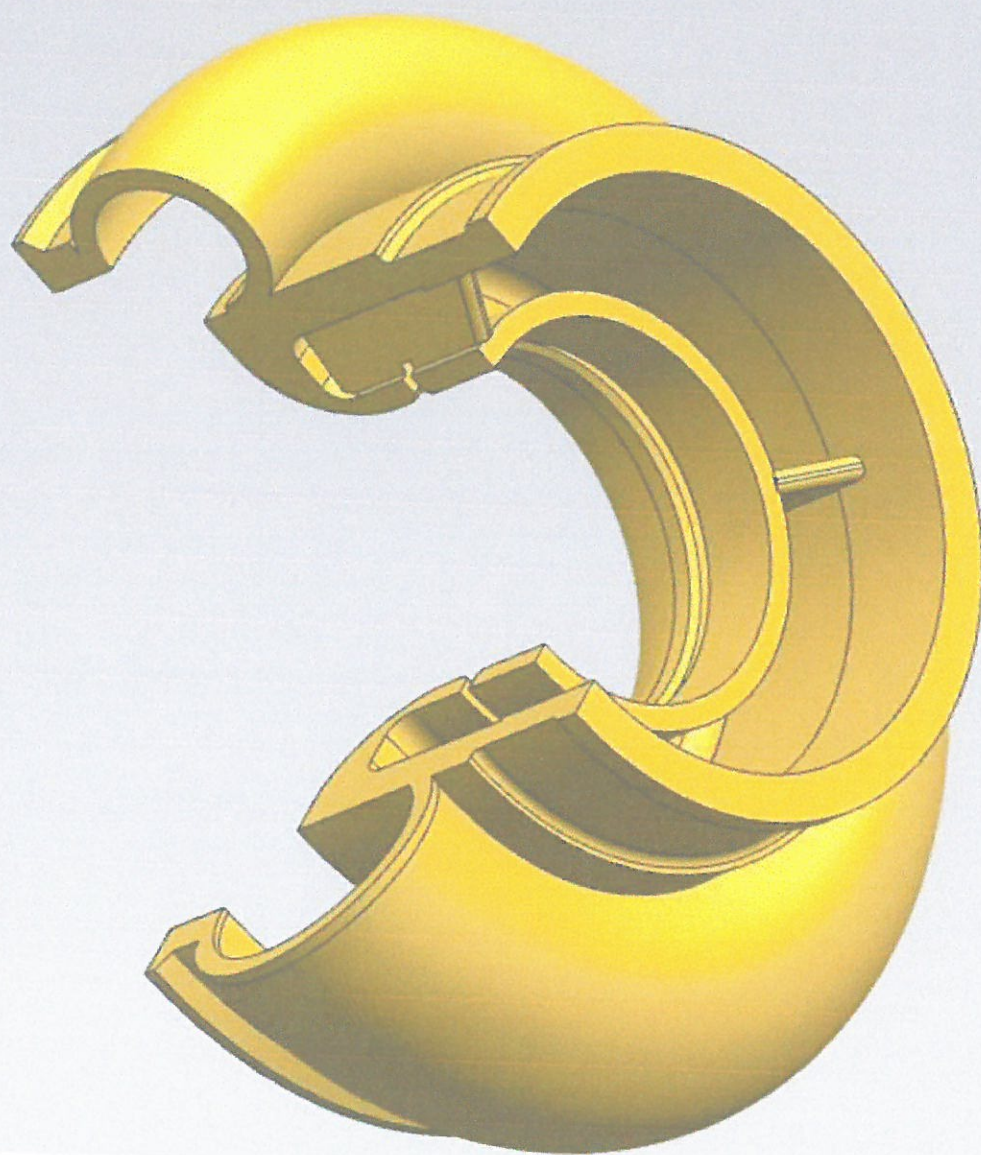
连接轴



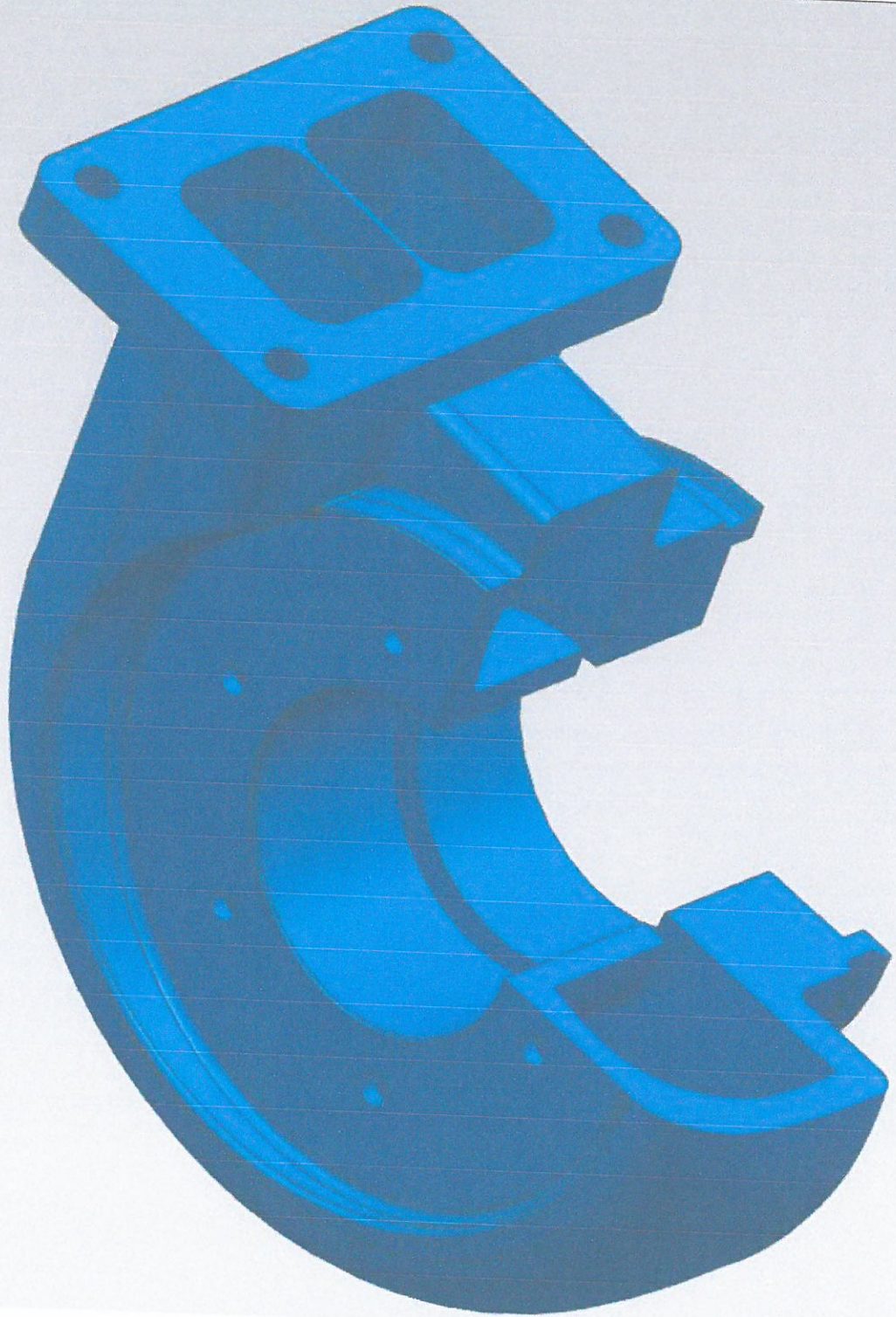
叶轮三视图

3.3 壳体的设计

壳体包括涡轮壳体和压气叶轮壳体，壳体的边缘处设置有加强块，壳体的中心位置处设置有通孔凸台，壳体与进气管连接，壳体的内壁上设置有耐磨层。本次设计的壳体具有便于制造和加工，降低能耗，使燃油燃烧更加充分，排烟浓度降低，减少环境污染，散热性能好，使得工作更平稳，降低噪音，其而具有较好的高温抗氧化性能等特点。



压气机壳体三维图

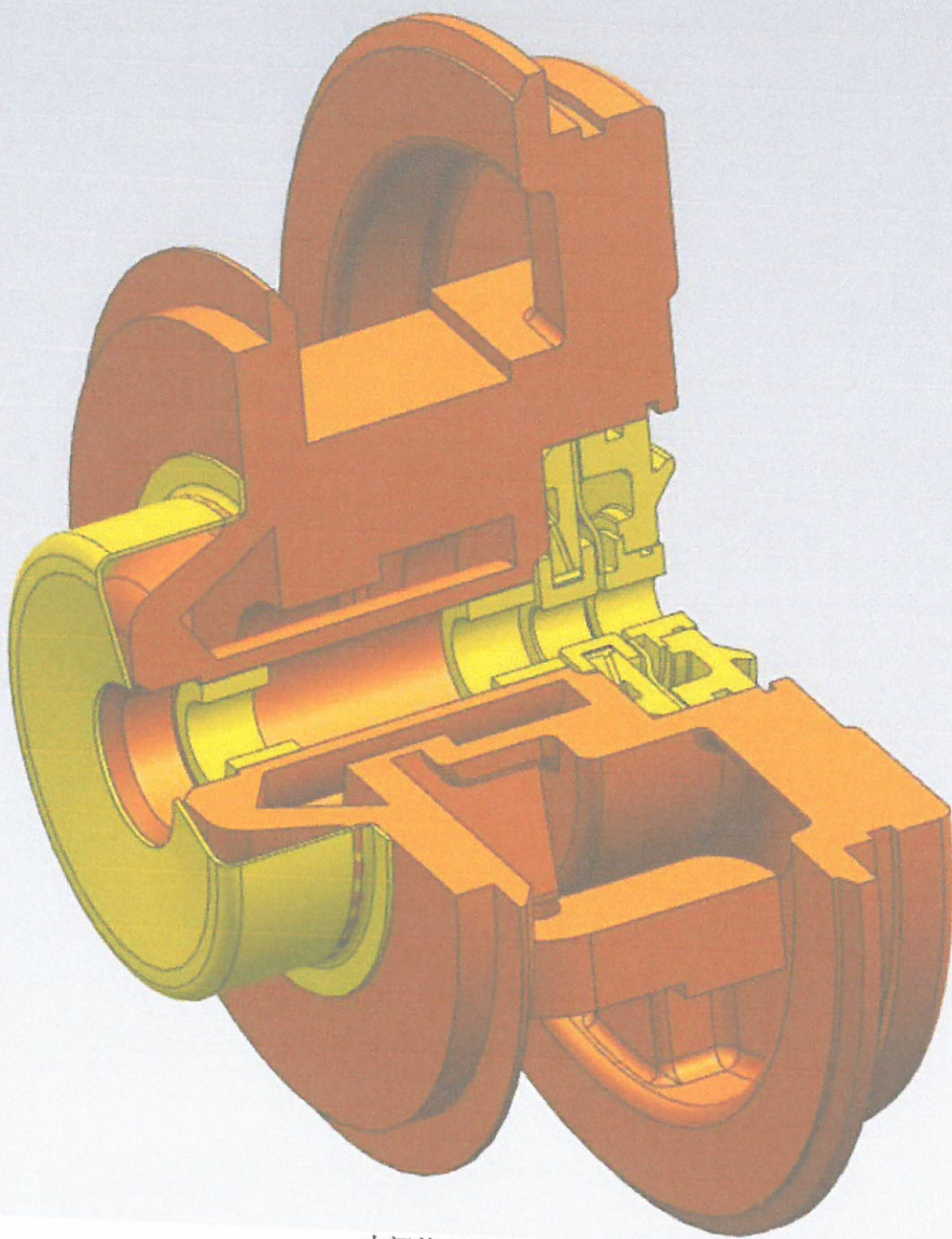


涡轮壳体三维图

3.4 中间体的设计

中间体包括带有冷却腔的中间体本体，中间体本体上设有连通冷却腔的冷却孔，中间体本体的中部设有连通中间体本体两端的通孔，通孔内穿设有轴承套壳体，通孔侧壁上设有被穿板穿过的穿孔，穿板和穿孔之间设有橡胶密封件。通过轴承套壳体来保护中间体本体不会直接被涡轮轴磨损。穿板的热量通过冷却腔内的冷却液带走。由于轴承套壳体到穿板热传

导过程都是通过金属来传递的，因此热传导的效率更高，散热效果更好。中间体的主要作用是内部有润滑油道和轴承，负责散热和降低摩擦。



中间体三维图

3.5 涡轮增压器的常见故障与改进措施

3.5.1 常见故障

涡轮增压器由于安装在排气管上，长期处在高温的情况下，导致它的工作环境每况愈下，工作条件随着时间的推移越来越恶劣。像这样高速旋转的机械往往会因安装使用不当或者日常保养不到位而造成损坏，给用户带来一定的经济损失，并给使用者带来麻烦。涡轮增压器有以下几项常见

的故障:

1、空气过滤器阻塞导致涡轮增压器的漏油: 由于涡轮增压器在高温高压的情况下工作, 常常会发生机油燃烧的情况, 这样的情况导致涡轮增压器的工作效率下降, 时间久之就会导致涡轮增压器的漏油。还有第二种原因就是空气过滤器因灰尘阻塞, 进气管内真空度因此增大, 压气机进气口处的压力就会降低, 叶轮的轮背处因为这个原因导致机油渗入涡轮增压器内。

2、密封环破坏导致涡轮增压器的漏油: 这种情况是由于第一种情况的发生置之不理造成的。由于涡轮增压器在高温高压的情况下工作, 常常会发生机油燃烧的情况, 加之没有定期更换过滤器, 就会使涡轮增压器遭到破坏而发生漏油。

3、排气温度高导致涡轮增压器的工作效率降低: 温度过高问题有许多方面的原因造成的, 比如排气没有得到通畅的流出, 机械受到磨损等等。这些问题造成的高温作业, 就会使涡轮增压器的整体工作效率降低。

4、发动机曲轴箱压力过高: 曲轴箱压力过大, 超过一定的规定值, 就会造成回油不畅。

5、浮动轴承受磨损: 这种情况的常见后果就是涡轮增压器的漏油, 严重时涡轮增压器会遭到破坏以致无法工作;

6、发动机长期怠速运转: 发动机的长期怠速运转使机械的内部负压很重, 导致机油向外排压。

3.5.2 改进措施

涡轮增压器是一种在很高的温度下用超高的速度进行旋转的机械, 它的最大特点就是高速度旋转, 所以, 这样高速度旋转的机械一定要注意日常的保养和改进, 否则就会造成相当大的经济提失。由此从理论基础和实际经验, 提出以下有效的改进措施:

1、发动机避免长期怠速运转, 要及时进行间断休息。

2、发动机的停机时间也不能太长, 如果长时间不用, 要再开机前进行润滑和养护。

3、要及时观测过滤器的情况, 及时清理, 如果发生堵塞, 要及时更换。

4、经常检查进气系统的密闭性, 避免漏气使灰尘吸入增压器及发动机, 损坏增压器和发动机。

5、由于涡轮增压器转动的子轴承要有很高的精密度, 维修及安装时的工作环境要求就更加的严格, 所以增压器出现故障或损坏时应到指定的维修站找专业的维修工作人员进行维修。

4 总结

本方案是重庆文理学院研发的一个涡轮增压器, 具有较强的通用性,

方案先后经过项目组、用户多次商讨，形成了最后的设计方案。该方案具有以下特点：

1) 体积轻巧，结构设计严密，运转过程无任何振动。

2) 能明显降低发动机噪音。

3) 整形速度快，稳定可靠；

4) 安全系数高，避免了设备在使用时带来的安全隐患。

总之，该套方案提供了一套有效的涡轮增压器方案，为提高发动机功率、降低油耗及减少污染等具有重要的实际意义。